

SINTEF Byggforsk bekrefter at

## Icopal Fonda Geoplex dreneringsmembran

tilfredsstillers krav til produktdokumentasjon gitt i Plan- og Bygningsloven og tilhørende Teknisk forskrift (TEK) med egenskaper, bruksområder og betingelser for bruk som angitt i dette dokumentet

### 1. Innehaver av godkjenningen

Icopal as  
 Postboks 55  
 1477 Fjellhamar  
 Tlf.: 67 97 90 00 Faks: 67 90 58 77  
 www.icopal.no

### 2. Produsent

Oldroyd AS, 3766 Sannidal, Norge

### 3. Produktbeskrivelse

Icopal Geoplex er en kombinert fuktsperre, beskyttelsesplate og dreneringssjikt til bruk på utsiden av en yttervegg mot terreng. Icopal Geoplex består av en svart plate med knaster som er påsveiset et geotekstil filter. Fuktsperreren plasseres med knastene og geotekstilet vendt ut mot tilbakefyllingsmassene. Knastene danner et drenerende hulrom mellom plate og geotekstil. Se fig. 1 og 2.

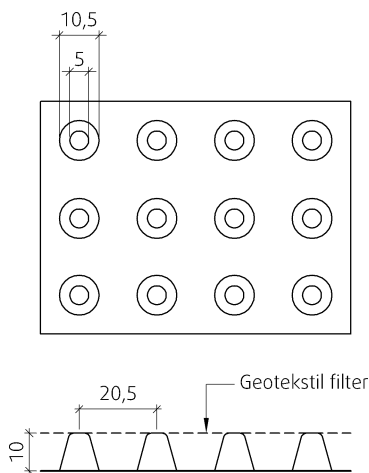


Fig. 1  
Icopal Geoplex 10

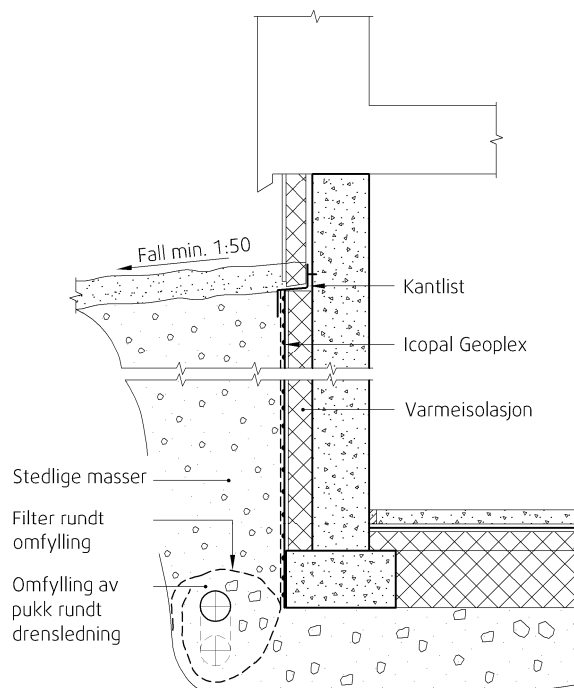


Fig. 2  
Icopal Geoplex brukt som fuktsperre, beskyttende og drenerende sjikt på utsiden av en utvendig isolert yttervegg mot terreng.

Tabell 1

Mål, vekt og toleranser for Icopal Geoplex

Egenskap	Verdi
Tykkelse	0,5 mm ± 0,05 mm
Totalhøyde	5 mm
Flatevekt	0,6 kg/m <sup>2</sup> ± 10 %
Standard Bredde	2,0 m
Standard Rullengde	15 m

Tabell 2  
Produktegenskaper for fersk materiale for Icopal geoplex fuktmebran

Egenskap	Prøvmingsmetode	Kontrollgrenser <sup>1)</sup>	Enhet
Vanntetthet	EN 1928:2000 (A)	Tett	-
Vanndamp-motstand	EN 1931:2000	$1 \times 10^{12}$ 200	m <sup>2</sup> sPa/kg m (ekvivalent luftlagstykkelse, s <sub>d</sub> )
Rivestyrke (spikerstamme)	EN 12310 -1:1999	> 550	N
Punktering - Slag v/+23 °C - Statisk last	NS-EN 12691:2006 (A) NS-EN 12730:2001 (A)	> 300 >20	mm kg
Strekstyrke	EN 12311-2 (B):2000	>550	N/50 mm
Forlengelse	EN 12311-2 (B):2000	> 200	%
Deformasjon ved last <sup>3)</sup>	EN 13967:2004, Annex B	1,0 mm deformasjon ved 250 kN/m <sup>2</sup> last	mm og kN/m <sup>2</sup>

<sup>1)</sup> De angitte verdier er kontrollgrenser som gjelder ved egenkontroll hos produsenten og ved overvåkende kontroll. Hvis ikke annet er oppgitt, så gjelder kontrollgrensene for begge retninger av produktet hvor dette er relevant

<sup>2)</sup> De angitte verdier er resultat fra typetesting

<sup>3)</sup> Målt etter 60 timer

#### Fuktsperre

Fuktsperren i Icopal Geoplex er en polypropylen plate med densitet 950 kg/m<sup>3</sup>. Icopal Geoplex har åttekantede knaster. Alle variantene kan leveres i flere bredder og lengder.

#### Geotekstil

Geotekstilet er en filtet, termisk bundet polypropylen fiberduk. Flatevekt er 110 g/m<sup>2</sup>. Duken er sveiset fast til knastene på fuktsperren. Porestørrelse O<sub>90</sub> er 0,14 mm. Duken er beskrevet i sertifikat CE 0799-CPD-12.

#### Kantlister

Geoplex fuktsperre leveres med følgende kant- og avslutningslister:

- Avslutningslist i polyetylen (HD-PE) for vegger uten utvendig isolasjon
- Kantlist i PVC for vegger med 50 mm utvendig isolasjon
- Skjøtbar kantlist i PVC for 50-100 mm utvendig isolasjon

#### Festemidler

Geoplex fuktsperre leveres med følgende festemidler:

- Spikerbrikke i polyetylen (HD-PE) for avslutningslist og kantlist med spiker i herdet, galvanisert stål. Spiker leveres i lengde 30 og 60 mm for henholdsvis betong og lettklinker.
- Brikke i polyetylen (HD-PE) for spikerpistol, beregnet for festing av avslutningslist og kantlist.
- Plugg i polyetylen (HD-PE) for festing av Geoplex uten utvendig isolasjon. Kan leveres med pakning i skummet polyetylen.
- Plugg i polyetylen (HD-PE) for festing av Geoplex med utvendig isolasjon. Kan leveres med pakning i skummet polyetylen.

#### 4. Bruksområder

Icopal Geoplex benyttes som drenerende, kapillærbrytende og vannavvisende sjikt på utsiden av en yttervegg mot terreng. Det stilles ikke krav om at massene som fylles tilbake mot ytterveggen må være drenerende. Tilbakefyllingen kan skje med stedlige masser. Tilbakefylte masser bør ikke være telefarlige.

#### 5. Egenskaper

##### Materialeegenskaper

Icopal Geoplex er typeprøvet i henhold NS-EN 13967. Kontrollgrenser fremgår av tabell 3.

##### Egenskaper ved brannpåvirkning

Egenskaper ved brannpåvirkning er ikke bestemt, dvs. produktet er i klasse F i henhold til NS-EN 13501-1. Icopal Geoplex er brennbar i henhold til NS 3919.

##### Bestandighet

Icopal Fonda Geoplex dreneringsmembran er prøvd og vurdert til å ha tilfredsstillende bestandighet for det angitte bruksområdet.

##### Inneklimapåvirkning

Produktet er bedømt å ikke avgi partikler, gasser eller stråling som gir negativ påvirkning på inneklimate, eller som har helsemessig betydning.

##### Miljødeklarasjon

Det er ikke utarbeidet egen miljødeklarasjon for Icopal Geoplex. Produktet inneholder ingen stoffer på miljøvernmyndig-hetenes Obs-liste om helse og miljøfarlige stoffer.

*Avfallshåndtering/gjenbruksmuligheter*

Produktet skal kildesorteres som restavfall på byggeplass, og leveres godkjent mottak for material- eller energi-gjenvinning.

**6. Betingelser for bruk**

Platen monteres med knastene og geotekstilet ut fra veggen, og rulles ut i veggens lengderetning. Monteringen skal starte nedenfra, og omleggsskjøtene skal være 120 mm for horisontale skjøter og 500 mm for vertikale skjøter.

Platen festes med plugg i senteravstand c/c 250 mm langs øvre kant. Avslutningslist eller kantlist monteres i overkant, og festes med spiker og spikerbrikke. Ved bruk av plugg forbores det i betong med 6 mm bor, i lettklinker med 5,5 mm bor.

Der byggegrunnen ikke er selvdrenerende skal det legges drensledning. Ved risiko for store påkjenninger av overvann fra høyereliggende terreng må det gjennomføres ekstra tiltak, som anlegging av drenerende grøfter eller avledning på overflaten.

Øvrige betingelser:

- Takvann skal ledes vekk fra bygningen, enten fra utkast over terreng eller i separat avløpsledning.
- Terrengoverflaten skal planeres med fall ut fra bygningen.
- Tilbakefylling med masser mot veggen skal skje slik at fuktspærre og isolasjon ikke ødelegges eller flyttes.
- Grunnmur må være dimensjonert for å ta vare på jordtrykk.

Se for øvrig Byggdetaljer 514.221 Fuktsikring av bygninger.

*Transport og lagring*

Rullene skal lagres og transporteres stående på paller, skjernet mot sollys Pallene kan stables i to høyder der andre nivå må være forskjøvet i forhold til første. Det må utvises forsiktighet ved stabling av paller.

**7. Produksjonskontroll**

Icopal Fonda Geoplex er underlagt overvåkende produksjonskontroll i henhold til kontrakt med SINTEF Byggforsk om Teknisk Godkjenning. Icopal as har et kvalitetssystem som er sertifisert i henhold til ISO 9001, sertifikat nr. 95-OSL-AQ-6275.

**8. Grunnlag for godkjenningen**

Godkjenningen er basert på verifikasjon av egenskaper dokumentert i følgende rapporter:

- Sveriges Provnings -och Forskningsinstitut. Report F609470, datert 2006-12-05. Test of Damp Proof Membrane.
- Sveriges Provnings -och Forskningsinstitut. Report F515377, datert 2006-01-21. Test of three Damp Proof Membranes.
- SINTEF Byggforsk. Vurdering av dremløsning – Icopal Geoplex. Oppdragsrapport O 21772, Oslo.
- SINTEF Byggforsk. Rapport 3D076201, datert 16.02.2010

**9. Merking**

Icopal Geoplex CE-merkes iht. EN 13967. Produktet kan også merkes med godkjenningsmerke for Teknisk Godkjenning; TG 2518.



Godkjenningsmerke

**10. Ansvar**

Innehaver/produsent har det selvstendige produktansvar i henhold til gjeldende rett. Bruksbetinget krav kan ikke fremmes overfor SINTEF Byggforsk utover det som er nevnt i NS 8402.

**11. Saksbehandling**

Prosjektleder for godkjenningen er Marius Kvalvik, SINTEF Byggforsk, avd. Byggematerialer og konstruksjoner, Trondheim.

for SINTEF Byggforsk

Steinar K. Nilsen  
Godkjenningsleder