

SINTEF Byggforsk bekrefter at

Icopal Brettex undertak

tilfredsstillers krav til produktdokumentasjon gitt i Plan- og Bygningsloven og tilhørende Forskrift om tekniske krav til byggverk (TEK10) med egenskaper, bruksområder og betingelser for bruk som angitt i dette dokumentet

1. Innehaver av godkjenningen

Icopal as
 Postboks 55
 1472 Fjellhamar
 Tlf. 67 97 90 00 Fax 67 90 58 77
 www.icopal.no

2. Produsent

Glomma Papp A/S, NO-1701 Sarpsborg

3. Produktbeskrivelse

Icopal Brettex er ca. 2 mm tykke kartongplater beregnet til bruk som kombinert undertak og vindspærre, se fig. 1. Kartongen er bygget opp av flere lag papir laminert med vannfast lim, og forsterket med et nett av polypropylen. Det øverste papirlaget er vokset. På undersiden er platene påført et vannavstøtende middel ca. 100 mm inn fra kantene og på selve kanten. Vekten er ca. 1,4 kg/m².

Platene leveres sammenfoldet og brettes ut ved montasje. Bredden er 1300 mm, og standard lengder 5,40 m, 6,48 m, 7,02 m og 9,18 m.

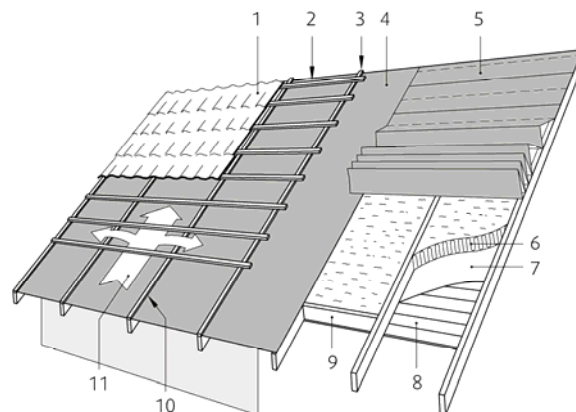
Som supplerende produkter leveres:

- Icopal Klemmelist av varmforsinket stål med skruer, se fig. 2
- Icopal Gjennomføringsmansjett av TPO-folie

4. Bruksområder

Icopal Brettex kan brukes som kombinert undertak og vindspærre i isolerte skrå tretak med opplettet, luftet takteknig og utvendig nedløp. Kombinert undertak og vindspærre er særlig egnet i tak som isoleres kontinuerlig fra takfot til møne, og til tak med kalde loft som senere skal kunne isoleres i takplanet.

Undertak av denne typen har begrenset motstandsevne mot påvirkning av fritt vann over lengere tid, og bør ikke brukes på steder som er spesielt utsatt for inndrev av store vannmengder eller snø under takteknigen. Icopal Brettex bør bare brukes under tekninger som har god tetthet mot vann- og snøinndrev. Se pkt. 7 om betingelser for bruk.



1. Takstein eller takpanner/plater
2. Lekter
3. Sløyfer, se anvisning i pkt. 7
4. Icopal Brettex
5. Icopal Brettex under montering, kontinuerlig fra møne til takfot uten tverrskjøter
6. Isolasjon
7. Dampspærre
8. Himling
9. Kubbing
10. Klemte langsgående omlegg
11. Krysslutning mellom Icopal Brettex og takstein/plater

Fig. 1
 Prinsipiell oppbygging av tak med Icopal Brettex som kombinert undertak og vindspærre.

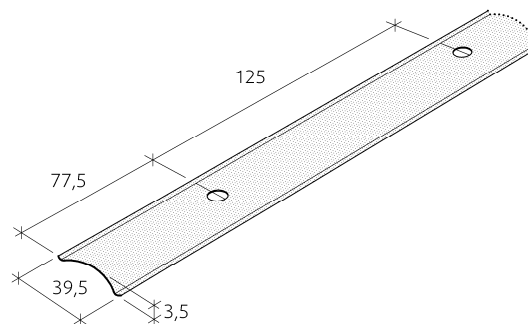


Fig. 2
 Icopal Klemmelist. Listen leveres i standard lengde 530 mm. Stålmaterialet er 0,8 mm, og er korrosjons-beskyttet med et sinkbelegg på 350 g/m² i henhold til NS-EN 10142.

SINTEF Byggforsk er norsk medlem i European Organisation for Technical Approvals, EOTA, og European Union of Agrément, UEAtc

Referanse: Godkj. B0739610 Kontr. B0739601

Emne: Undertak

Hovedkontor:
 SINTEF Byggforsk
 Postboks 124 Blindern – 0314 Oslo
 Telefon 22 96 55 55 – Telefaks 22 69 94 38

Firmapost: byggforsk@sintef.no
 www.sintef.no/byggforsk

Trondheim:
 SINTEF Byggforsk
 7465 Trondheim
 Telefon 73 59 30 00/33 90 – Telefaks 73 59 33 50/80

5. Egenskaper

Følgende tabell viser de viktigste material- og konstruksjonsdata til Icopal Brettex bestemt ved typeprøving:

	Egenskap	Verdi	Prøve- metode
1	Vann- tetthet	Tett ved 2 kPa	NS-EN 1928
2	Lufttetthet, materiale	< 0,001 m ³ /m ² h Pa	NS3261
3	Lufttetthet, konstruksjon	< 0,016 m ³ /m ² h Pa	NBI-94
4	Vanndamp- motstand	< 0,67·10 ⁹ m ² sPa/kg (S _d < 130 mm ekvi- valent luftlagtykkelse)	NS-EN-ISO 12572
	Vanndamp- permeans	> 1,50·10 ⁻⁹ kg/m ² sPa	
5	Fuktbevegelse 35 - 85 % RF	ca. 4 mm/m i lengderetningen ca. 10 mm/m i tverretningen	NS-EN 318
6	Kondens- opptak	> 630 g/m ²	NT-Build 304
7	Gjennomtramp- motstand ¹⁾	> 4 kN	SP 0487
8	Strekkestyrke - lengderetning ²⁾ - tverretning	> 2,1 kN/50 mm	NS-EN 12311-1
		> 1,8 kN/50 mm	
9	Bruddforlengelse - lengderetning - tverretning	> 1,9 %	NS-EN 12311-1
		> 3,0 %	
10	Spikerfeste, sidebelastning	> 200 N/spiker	NS-EN 12310-1

¹⁾ Prøvet ved sperreavstand c/c 600 mm og sløyfer montert

²⁾ Inkl. brett

Mekanisk styrke

Icopal Brettex har tilfredsstillende gjennomtrampmotstand som vern mot ulykker i byggeperioden når platene er montert som angitt i pkt. 7.

Platene kan ikke forutsettes å gi permanent avstivning av takplanet.

Brannklassifisering

Platenes egenskaper ved brannpåvirkning er ikke bestemt, dvs. klasse F i henhold til NS-EN 13501-1.

Regntetthet

Icopal Brettex er typeprøvet i henhold til NT Build 421, inkludert enkelte gjennomføringsdetaljer. Undertaket holdt tett mot lekkasjer ved en pulserende trykkforskjell opp til 0 - 100 Pa.

Bestandighet

Platene har vært anvendt i Norge i over 25 år, og basert på den erfaring som er gjort i praksis anses bestandigheten som tilfredsstillende. Icopal Brettex er også prøvet for UV-bestandighet og varmealdring i henhold til prEN 13859-1:2001 med tilfredsstillende resultat.

6. Miljømessige forhold

Miljødeklarasjon

Det er ikke utarbeidet egen miljødeklarasjon i henhold til ISO 21930 for Icopal Brettex undertak.

Helse- og miljøfarlige kjemikalier

Icopal Brettex undertak inneholder ingen prioriterte miljøgifter, eller andre relevante stoffer i en mengde som vurderes som helse- og miljøfarlige.

Påvirkning på jord og grunnvann

Utlekkingen fra produktet er bedømt til å ikke påvirke jord og grunnvann negativt.

Avfallshåndtering/gjenbruksmuligheter

Icopal Brettex undertak skal sorteres som restavfall på byggeplass/ved avhending. Produktet skal leveres til godkjent avfallsmottak der det kan energigjenvinnes.

7. Betingelser for bruk

Prosjektering

Icopal Brettex skal legges slik at platene danner et både lufttett og vanntett sjikt. Bruken skal følge de prinsipper som er vist i Byggforskeriets Byggdetaljer 525.102. Taket skal luftes mellom taktekningen og undertaket.

Takfallet skal være min. 18°. Se forøvrig også pkt. 4.

Ved bruk på små takopplett kan takfallet være ned til ca. 15°, forutsatt at det brukes Icopal Skjøtebånd eller Icopal Taklim i omleggene og sløyfene festes med skruer. Det bør imidlertid ikke være for stor avstand fra møne til takopplett, slik at takopplettet ikke utsettes for store vannmengder.

Platene legges på takstoler, sperrer e.l. som skal være plassert i en avstand på maks. c/c 600 mm.

Transport og lagring

Platene skal lagres tørt, og være tørre ved montasjen.

Montasje

Icopal Brettex legges i takfallets retning, og kontinuerlig fra møne til takfot uten tverrskjøter, se fig. 1. Fig. 3 - 6 viser spesielle konstruksjonsdetaljer.

Sideomleggene skal ha min. 50 mm overlapp, og klemmes kontinuerlig med sløyfer som festes ved hver brett i undertaket (c/c 270 mm). For å sikre best mulig klemvirkning over tid bør sløyfene festes med rillet spiker eller med skruer som har glatt stamme på øvre del. Fukttinholdet i taksperre e.l. bør være mindre enn 20 % når platene legges.

For å hindre platene i å bule opp kan det legges inn distanseholdere som vist i fig. 7. Dette bør særlig gjøres ved takfall mindre enn ca. 22°.

Taktekning og isolasjon

Taktekningen bør legges snarest mulig etter at undertaket er montert. Takkonstruksjonen skal ikke isoleres før tettheten av undertaket er kontrollert og taktekningen er lagt.

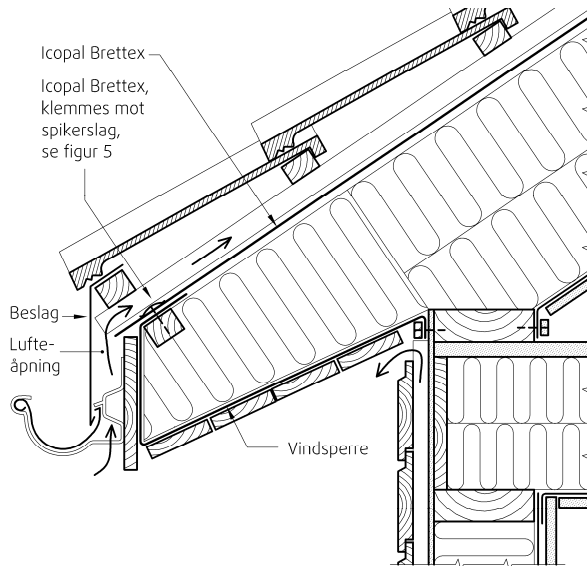


Fig. 3
Avslutning ved takfot. Alternativ med rennekrok for lufting og med drenasje av undertaket utenfor forkantbordet.

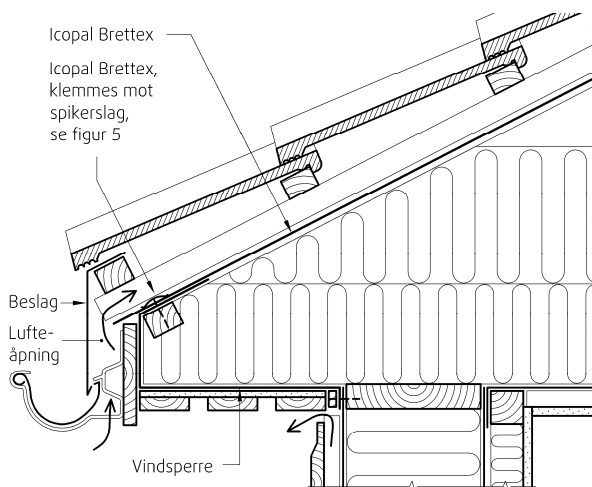


Fig. 4
Avslutning ved takfot. Alternativ med horisontal isolasjon.

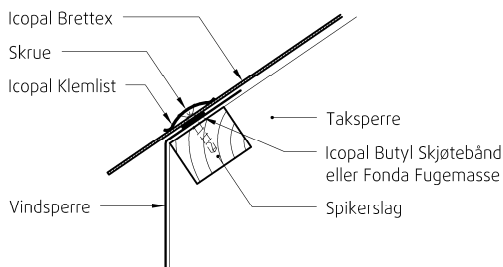


Fig. 5
Tetting mot spikerslag med Icopal Klemmist. Listen festes med 5,0 mm x 35 mm korrosjonsbeskyttede universalskruer.

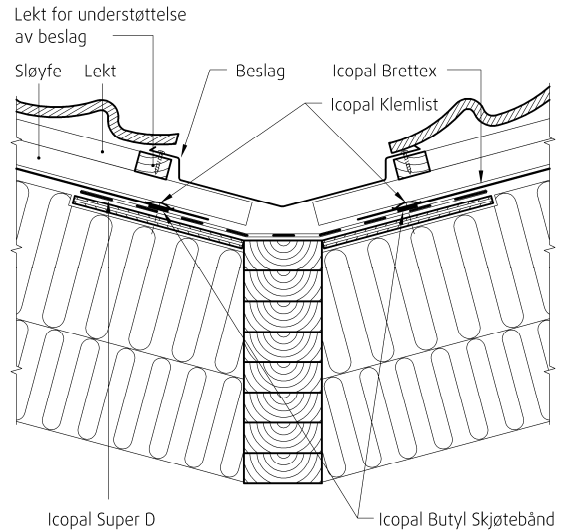


Fig. 6
Eksempel på utførelse av vinkelrenne. Klemming av omlegg mellom Icopal Brettex og Icopal Super D med Icopal Klemmist mot spikerslag som er plassert mellom sperrene.

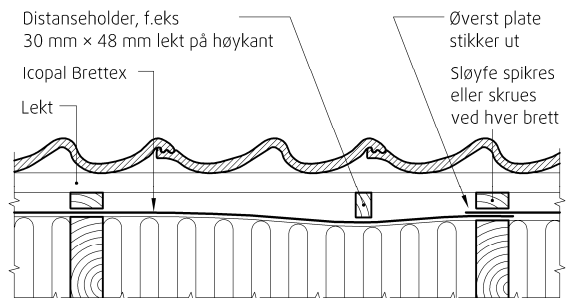


Fig. 7
Bruk av distanseholdere ved lave takfall for å sikre at vannet ledes bort fra skjøtene. Distanseholderne bør plasseres relativt nær skjøtene for å sikre tverrfall bort fra disse.

Sløyfer og lufting

For å få god klem på plateomleggene skal sløyfene (klemlektene) være maks. 36 mm tykke. For samtidig å sikre tilstrekkelig lufting under taktekningen skal det brukes følgende sløyfetykkelser på tak med avstand opp til ca. 7 m fra takfot til møne:

- Takfall < 34°: 36 mm
- Takfall 34° - 39°: ≥ 30 mm
- Takfall ≥ 40°: ≥ 23 mm

For større takflater, se Byggdetaljer 525.102.

Gjennomføringer i takplanet

Ved gjennomføringer i takplanet, f.eks. takvinduer, pipe og kanaler, må fugene mot undertaket/vindsperre være både vann- og lufttette. Det bør brukes Icopal Gjennomføringsmansjett som illustrert i fig. 8.

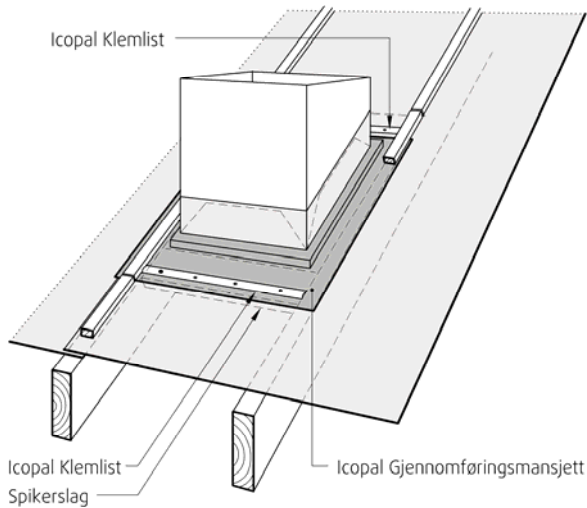


Fig. 8

Åpning i takplanet med Icopal Gjennomføringsmansjett. Icopal Klemmister som vist i fig. 2 og 5, eller skråstilte impregnerte trelister, brukes på over- og undersiden av åpningen. Se også detaljer vist i Byggeforskeriens Byggedetaljer 525.102. Sløyfene må kappes ved mansjettkantene for å få god klemming. Tetting mellom mansjetten og selve gjennomføringen gjøres med Icopal Skjøtemembran Elotene eller Icopal Butyl Skjøtebånd el.l., Icopal Skjøtemembran eller Icopal Skjøtebånd el.l. Mellom mansjetten og Icopal Brettex benyttes Icopal Skjøtebånd, Fonda Fugemasse el.l.

Rehabilitering/ombygging

Icopal Brettex kan legges direkte på gammel taktro på bord. Gammel diffusjonstett papp må fjernes først for at det skal kunne isoleres mot undersiden av bordene. For å få tette omleggsskjøter må det brukes lekter i fallretningen oppå bordtaket som plateskjøtene klemmes mot med sløyfene. Dette gir også fall bort fra skjøtene.

8. Produksjonskontroll

Fabrikkfremstillingen av Icopal Brettex er underlagt overvåkende produksjonskontroll i henhold til kontrakt med SINTEF Byggeforsk om Teknisk Godkjenning.

Icopal as har et kvalitetssystem som er sertifisert i henhold til NS-ISO 9001:2008 av Det Norske Veritas, sertifikat nr. 95-OSL-AQ-6275.

Produsenten Glomma Papp A/S har et kvalitetssystem som er sertifisert i henhold til NS-ISO 9001:2008 av Det Norske Veritas, sertifikat nr. 95-OSL-AQ-6015.

9. Grunnlag for godkjenningen

Godkjenningen er basert på typeprøving av material- og konstruksjonsdata målt ved Norges byggforskningsinstitutt og dokumentert i følgende rapporter fra NBI:

- Norges byggforskningsinstitutt. Rapport O 1439 av 29.10.1985. Laboratorieprøving av Brettex (div. egenskaper)
- Norges byggforskningsinstitutt. Rapport O 3371 av 06.01.1989. Laboratorieprøving av Brettex (div. egenskaper)
- Norges byggforskningsinstitutt. Rapport KO 18192 av 02.12.1988, Prøving av gjennomtrampsmotstand for Brettex tak
- Norges byggforskningsinstitutt. Rapport O 8040-2 av 08.05.1995. Laboratorieprøving av Brettex (dampmotstand)
- Norges byggforskningsinstitutt. Rapport O 8517 av 24.09.1999. Regntetthetsprøving av Brettex kombinert vindspærre og undertak
- Norges byggforskningsinstitutt. Rapport O 20437 av 22.05.2005. Laboratorieprøving av Icopal Brettex undertak (fuktbevegelse)

Materialdata er i tillegg bekreftet årlig overvåkende stikkprøvekontroll.

10. Merking

Hver plate merkes med produktnavn og lengde. Paller/pakker merkes også med leverandør og produksjonstidspunkt. Det kan også merkes med godkjenningsmerket for SINTEF Teknisk Godkjenning; TG 2058.



Godkjenningsmerke

11. Ansvar

Innehaver/produsent har det selvstendige produktansvar i henhold til gjeldende rett. Bruksbetinget krav kan ikke fremmes overfor SINTEF Byggeforsk utover det som er nevnt i NS 8402.

12. Saksbehandling

Prosjektleder for godkjenningen er Jon Lundesgaard, SINTEF Byggeforsk, avd. Energi og arkitektur, Oslo.

for SINTEF Byggeforsk

Tore Henrik Erichsen
Godkjenningsleder